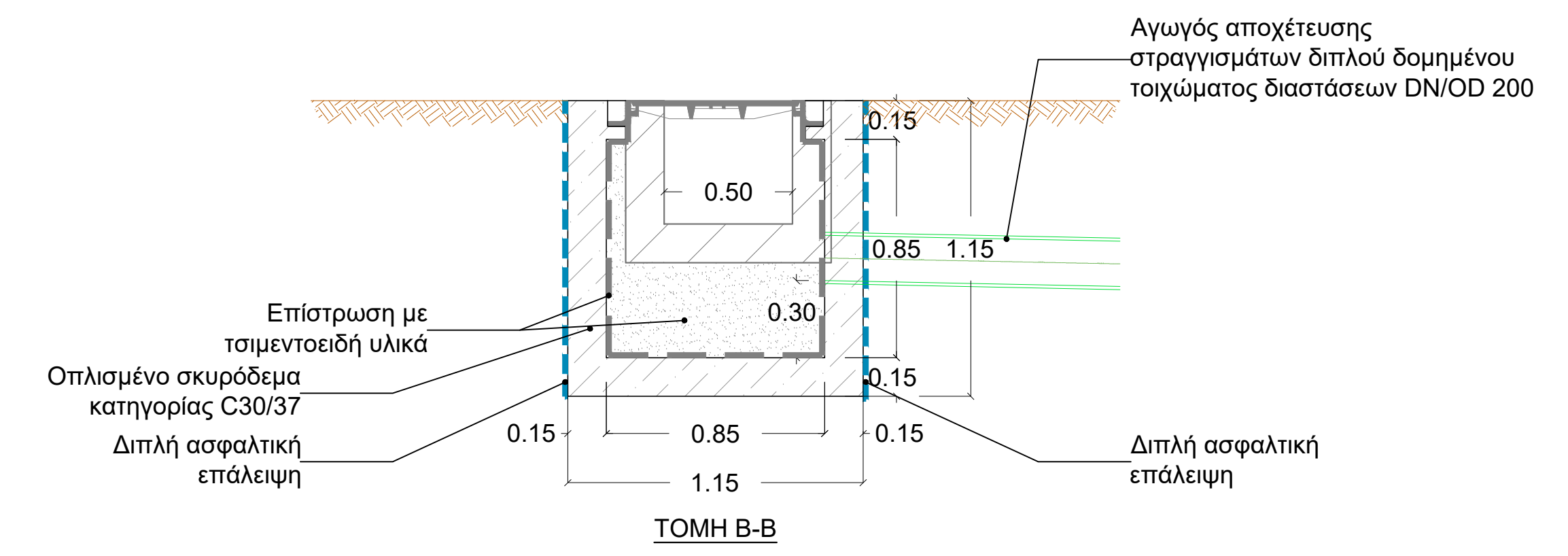
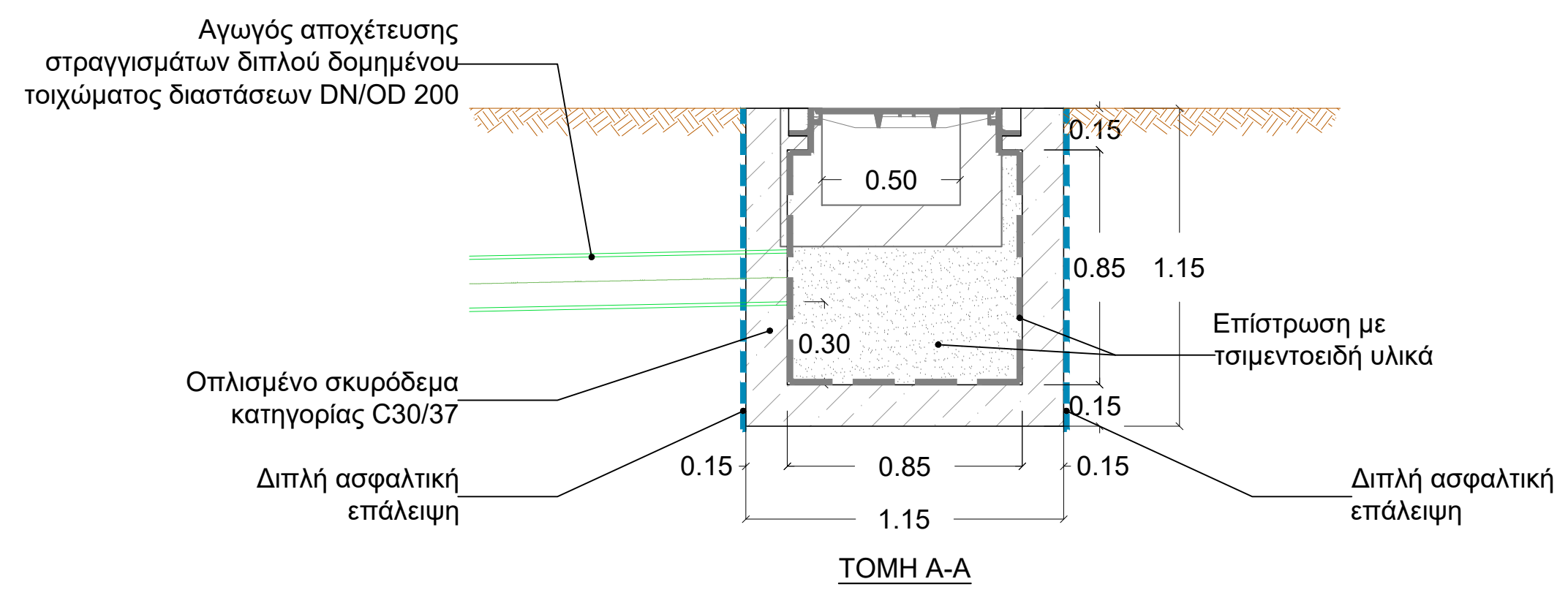
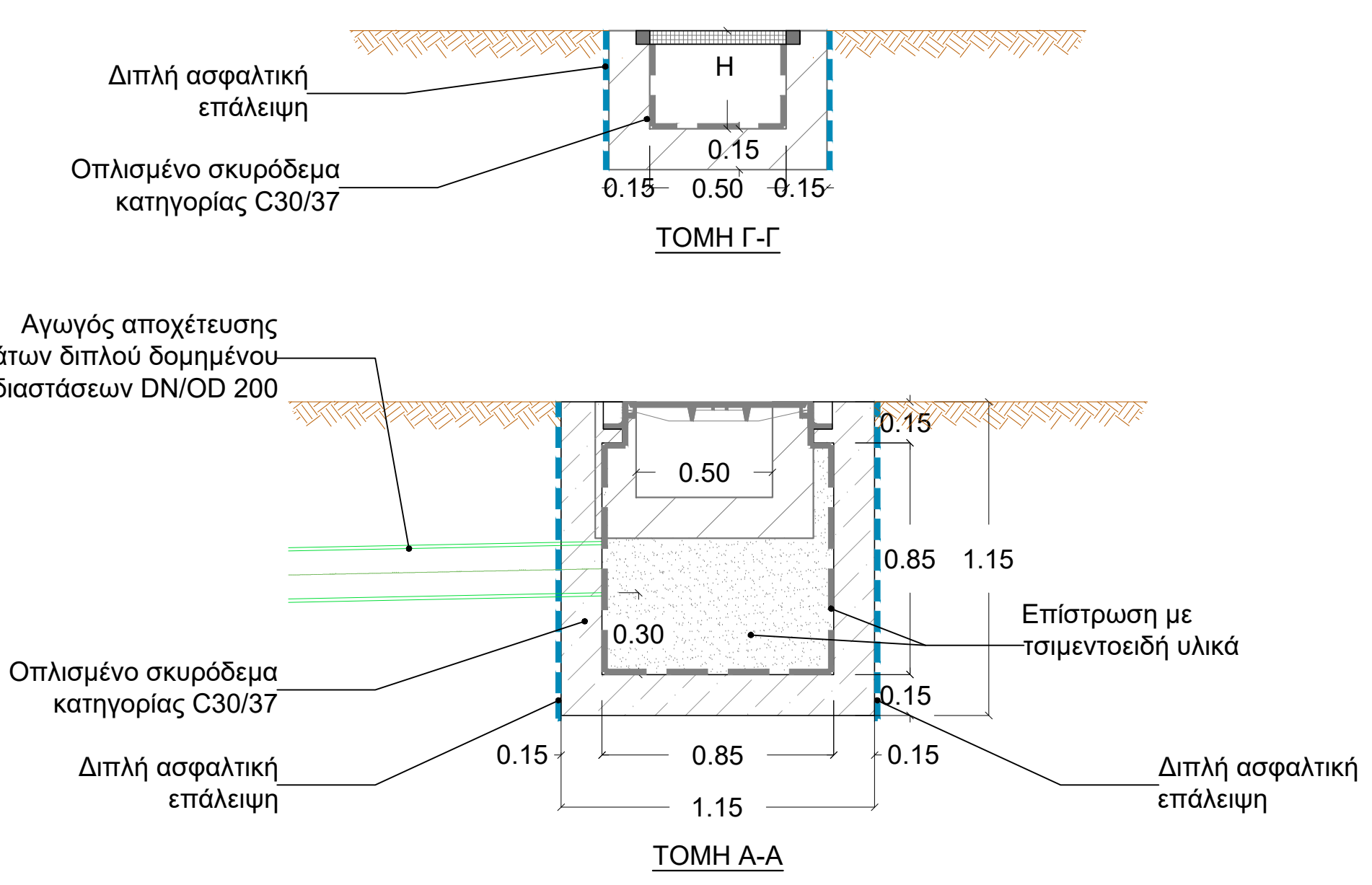
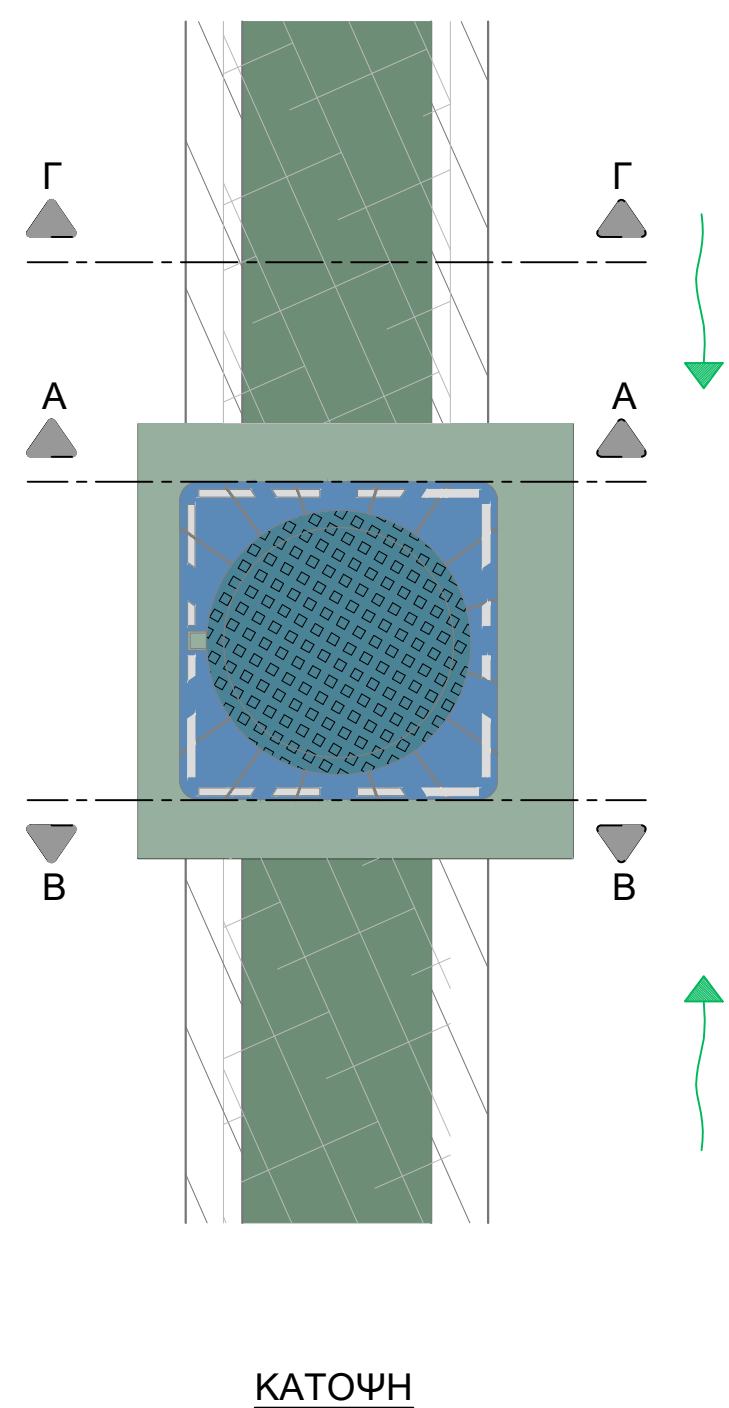
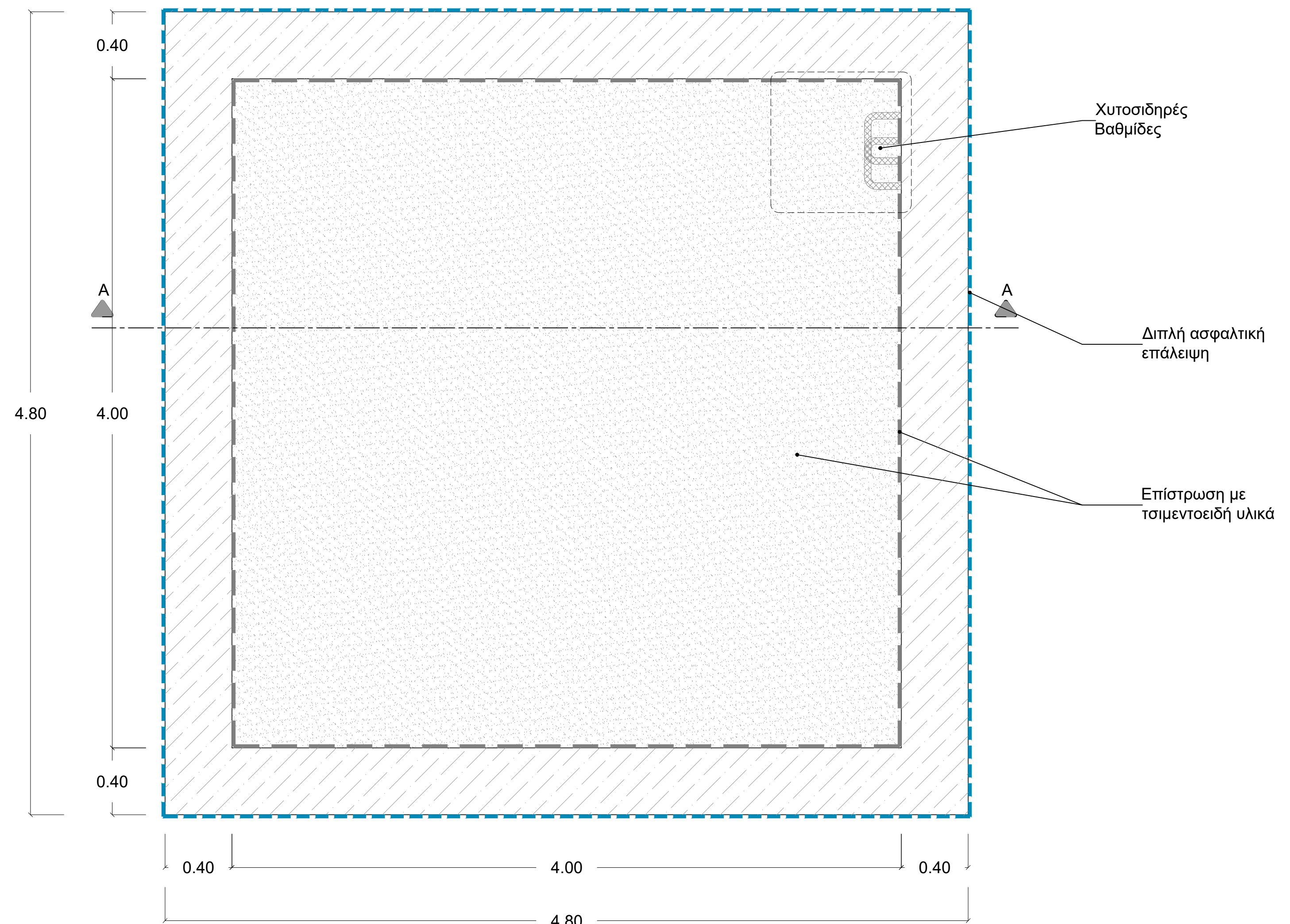


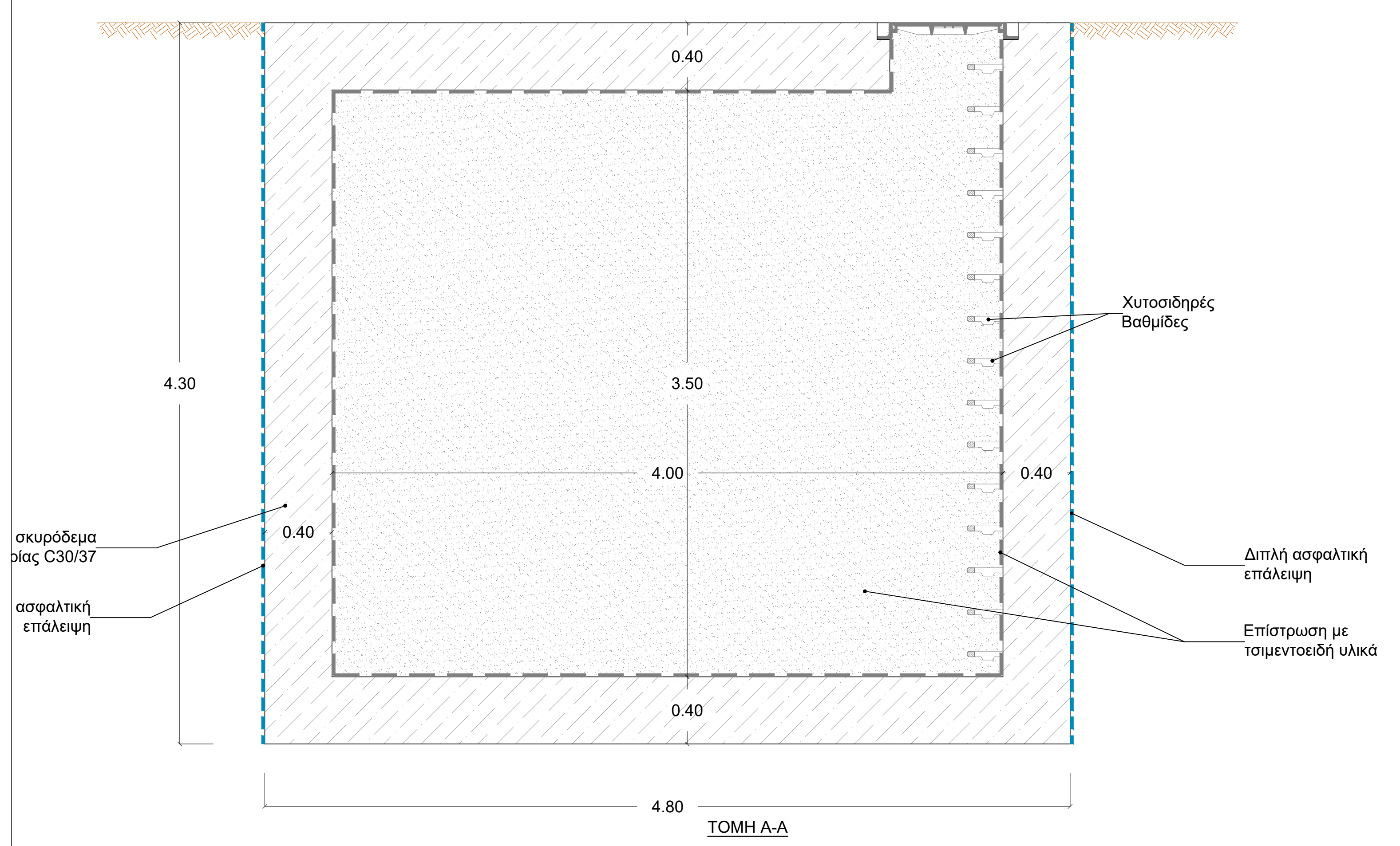
ΛΕΠΤΟΜΕΡΕΙΑ ΤΑΦΡΟΥ ΑΠΟΧΕΤΕΥΣΗΣ ΣΤΡΑΓΓΙΣΜΑΤΩΝ



ΛΕΠΤΟΜΕΡΕΙΑ ΦΡΕΑΤΙΟΥ ΣΥΓΚΕΝΤΡΩΣΗΣ ΣΤΡΑΓΓΙΣΜΑΤΩΝ (ΣΗΠΤΙΚΗ ΔΕΞΑΜΕΝΗ) (ΚΑΤΟΨΗ)



ΛΕΠΤΟΜΕΡΕΙΑ ΦΡΕΑΤΙΟΥ ΣΥΓΚΕΝΤΡΩΣΗΣ ΣΤΡΑΓΓΙΣΜΑΤΩΝ (ΣΗΠΤΙΚΗ ΔΕΞΑΜΕΝΗ) (TOMH A-A)



ΕΛΛΗΝΙΚΗ ΔΗΜΟΚΡΑΤΙΑ ΠΕΡΙΦΕΡΕΙΑΚΟΣ ΣΥΝΔΕΣΜΟΣ ΦΟΡΕΩΝ ΔΙΑΧΕΙΡΙΣΗΣ ΣΤΕΡΕΩΝ ΑΠΟΒΛΗΤΩΝ (Φο.Δ.Σ.Α.) ΚΕΝΤΡΙΚΗΣ ΜΑΚΕΔΟΝΙΑΣ		
ΜΕΛΕΤΗ: ΜΕΛΕΤΗ ΣΥΝΤΗΡΗΣΕΩΝ ΚΑΙ ΑΠΟΚΑΤΑΣΤΑΣΗΣ ΦΟΡΩΝ ΕΝΤΟΣ ΧΩΡΩΝ ΑΡΜΟΔΙΟΤΗΤΑΣ ΦΟΔΣΑ ΚΜ		
ΤΙΤΛΟΣ ΣΧΕΔΙΟΥ: ΤΥΠΙΚΕΣ ΛΕΠΤΟΜΕΡΕΙΕΣ ΠΡΟΤΕΙΝΟΜΕΝΩΝ ΕΡΓΩΝ ΣΜΑ ΙΕΡΙΣΣΟΥ		
ΚΑΤΗΓΟΡΙΑ ΜΕΛΕΤΗΣ	ΥΔΡΑΥΛΙΚΗ	ΑΡΙΘΜΟΣ ΣΧΕΔΙΟΥ
ΗΜΕΡΟΜΗΝΙΑ	ΑΥΓΟΥΣΤΟΣ 2023	ΚΛΙΜΑΚΑ 1:20
ΙΕΡ.03		
ΜΕΛΕΤΗΤΗΣ: ΒΑΣΙΛΕΙΟΣ ΣΤΡΑΚΑΛΗΣ		
ΠΟΛΙΤΙΚΟΣ ΜΗΧΑΝΙΚΟΣ Α.Π.Θ ΜSc ΒΑΣ. ΗΡΑΚΛΕΙΟΥ 26, Τ.Κ. 546 24, ΘΕΣΣΑΛΟΝΙΚΗ, ΤΗΛ. 2310 227609		
ΥΠΟΓΡΑΦΗ:		
ΕΛΕΓΧΘΗΚΕ 2023	ΘΕΩΡΗΘΗΚΕ
Η ΕΠΙΒΛΕΠΟΥΣΑ	Η ΠΡΟΣΤΑΜΕΝΗ ΤΜΗΜΑΤΟΣ ΤΕΧΝΙΚΩΝ ΜΕΛΕΤΩΝ ΕΡΓΩΝ	Η ΑΝ. ΠΡΟΣΤΑΜΕΝΗ ΔΙΕΥΘΥΝΣΗΣ ΤΕΧΝΙΚΩΝ ΥΠΗΡΕΣΙΩΝ
ΣΟΦΙΑ ΧΑΧΑΜΗ ΜΗΧΑΝΙΚΟΣ ΠΕΡΙΒΑΛΛΟΝΤΟΣ ΜSc	ΕΛΕΝΗ ΜΠΑΚΙΡΤΖΗ ΑΓΡ.ΤΟΠΟΓΡΑΦΟΣ ΜΗΧΑΝΙΚΟΣ ΜSc	ΑΛΕΞΑΝΔΡΑ ΤΑΤΣΗ Δρ. ΧΗΜΙΚΟΣ ΜΗΧΑΝΙΚΟΣ με Α' ΒΑΘΜΟ