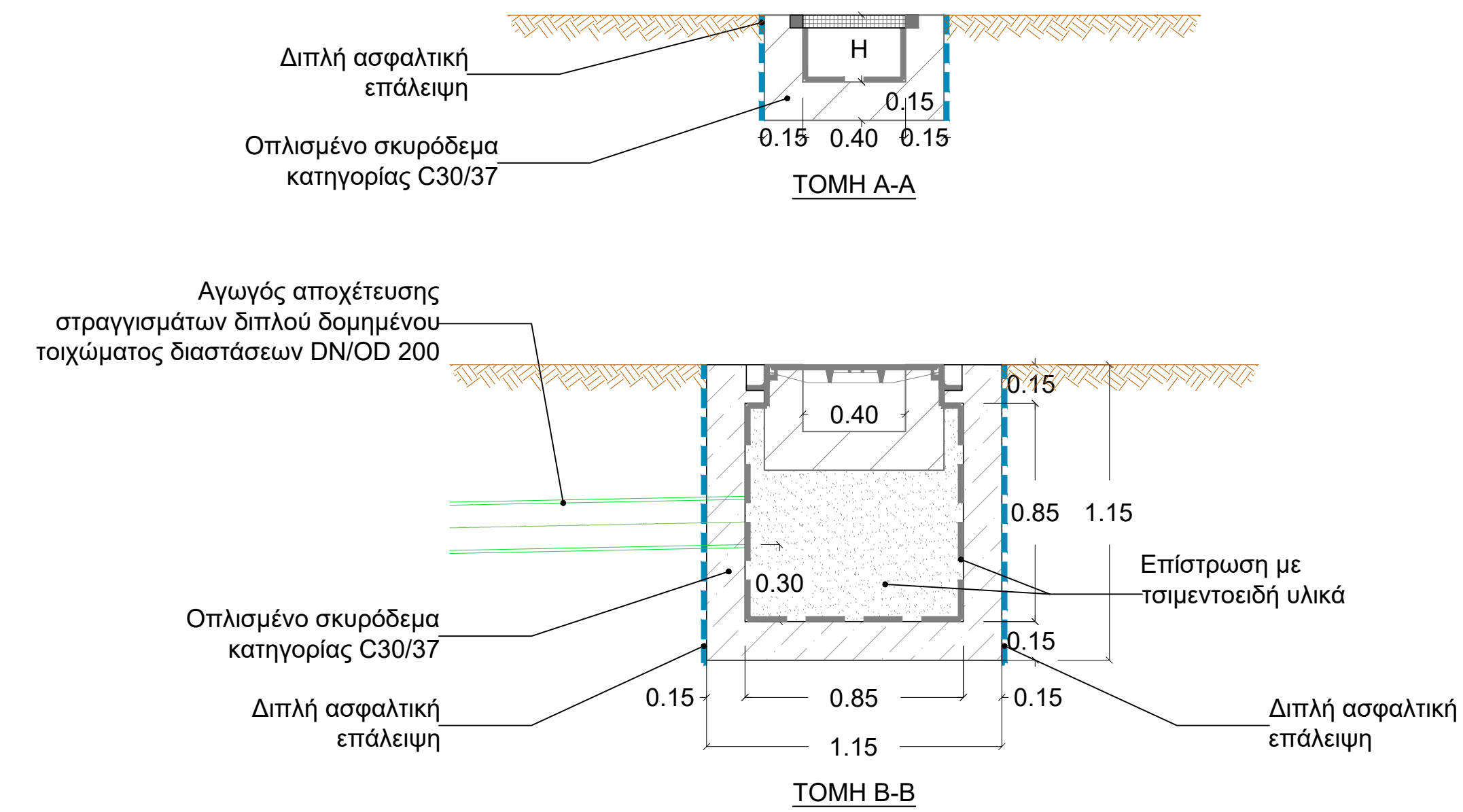
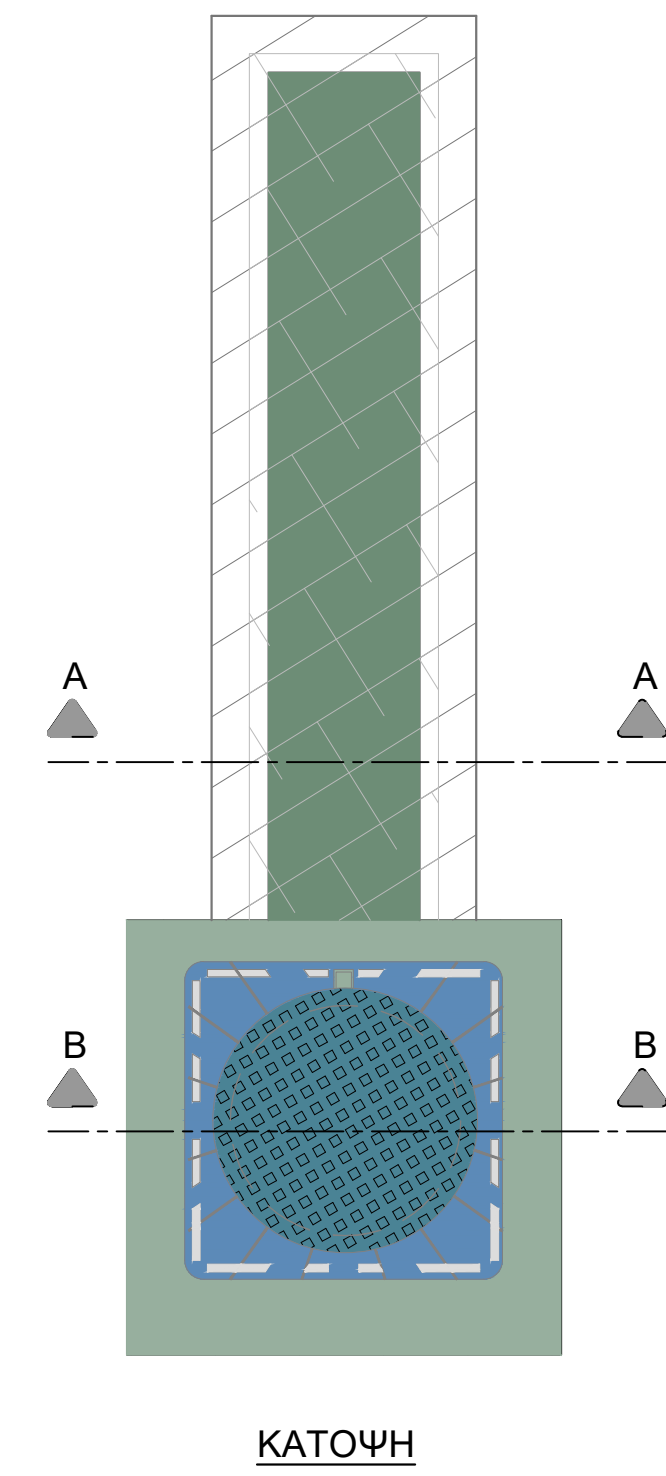
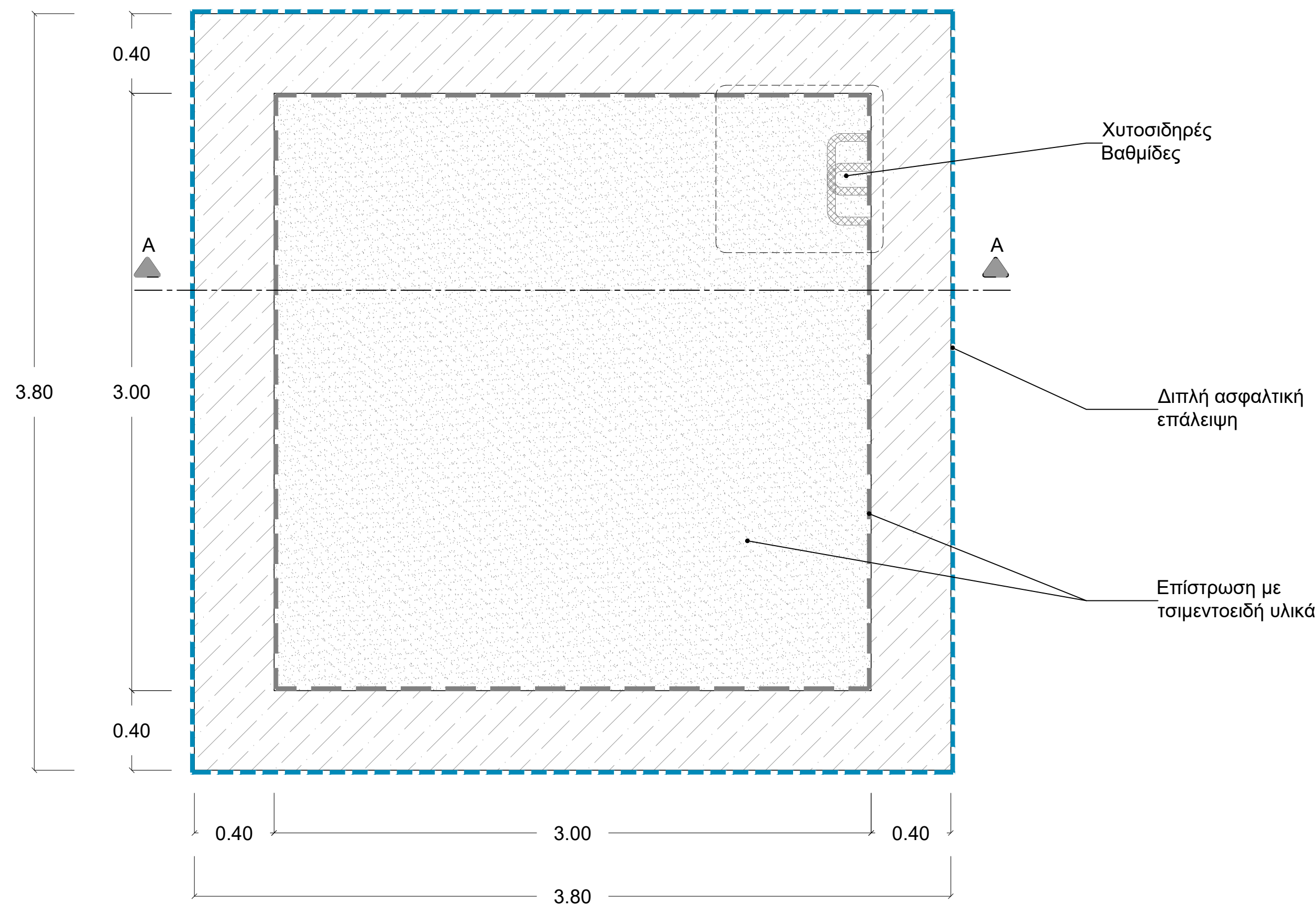


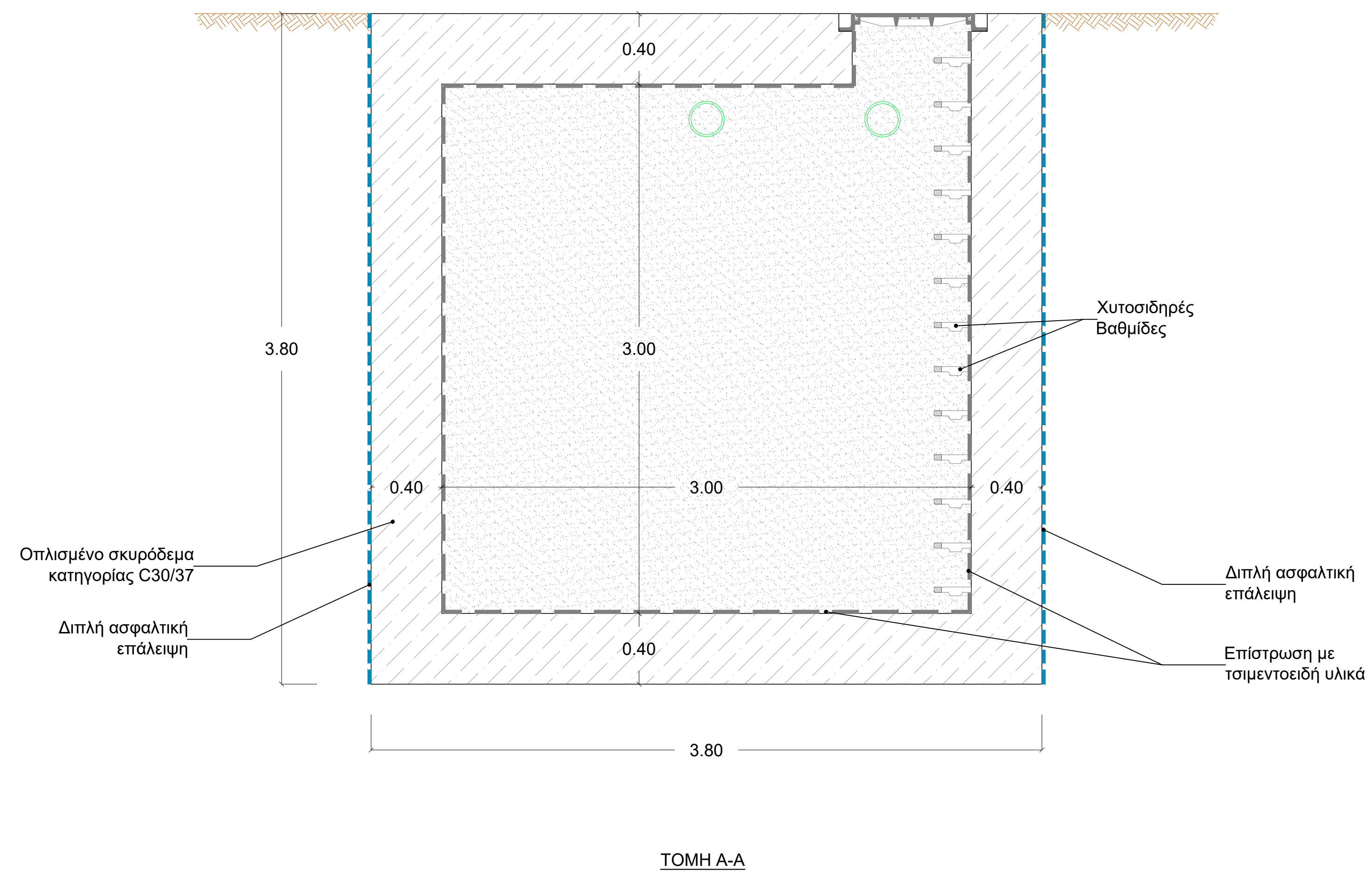
ΛΕΠΤΟΜΕΡΕΙΑ ΤΑΦΡΟΥ ΑΠΟΧΕΤΕΥΣΗΣ ΣΤΡΑΓΓΙΣΜΑΤΩΝ



ΛΕΠΤΟΜΕΡΕΙΑ ΦΡΕΑΤΙΟΥ ΣΥΓΚΕΝΤΡΩΣΗΣ ΣΤΡΑΓΓΙΣΜΑΤΩΝ (ΣΗΠΤΙΚΗ ΔΕΞΑΜΕΝΗ) (ΚΑΤΟΨΗ)



(ΤΟΜΗ Α-Α)



ΤΟΜΗ Α-Α

ΕΛΛΗΝΙΚΗ ΔΗΜΟΚΡΑΤΙΑ  
ΠΕΡΙΦΕΡΕΙΑΚΟΣ ΣΥΝΔΕΣΜΟΣ ΦΟΡΕΩΝ ΔΙΑΧΕΙΡΙΣΗΣ ΣΤΕΡΕΩΝ  
ΑΠΟΒΛΗΤΩΝ (Φο.Δ.Σ.Α.) ΚΕΝΤΡΙΚΗΣ ΜΑΚΕΔΟΝΙΑΣ

ΜΕΛΕΤΗ: ΜΕΛΕΤΗ ΣΥΝΤΗΡΗΣΕΩΝ ΚΑΙ ΑΠΟΚΑΤΑΣΤΑΣΗΣ ΦΟΡΩΝ ΕΝΤΟΣ  
ΧΩΡΩΝ ΑΡΜΟΔΙΟΤΗΤΑΣ ΦΟΔΣΑ ΚΜ

ΤΙΤΛΟΣ ΣΧΕΔΙΟΥ:  
ΤΥΠΙΚΕΣ ΛΕΠΤΟΜΕΡΕΙΕΣ ΕΡΓΩΝ ΑΠΟΧΕΤΕΥΣΗΣ ΣΤΡΑΓΓΙΣΜΑΤΩΝ

|                   |                |                 |
|-------------------|----------------|-----------------|
| ΚΑΤΗΓΟΡΙΑ ΜΕΛΕΤΗΣ | ΥΔΡΑΥΛΙΚΗ      | ΑΡΙΘΜΟΣ ΣΧΕΔΙΟΥ |
| ΗΜΕΡΟΜΗΝΙΑ        | ΑΥΓΟΥΣΤΟΣ 2023 | ΚΛΙΜΑΚΑ 1:20    |
|                   |                | <b>ΝΙΚ.06</b>   |

ΜΕΛΕΤΗΤΗΣ:  
ΒΑΣΙΛΕΙΟΣ ΣΤΡΑΚΑΛΗΣ ΠΟΛΙΤΙΚΟΣ ΜΗΧΑΝΙΚΟΣ Α.Π.Θ MSc  
ΒΑΣ. ΗΡΑΚΛΕΙΟΥ 26, Τ.Κ. 546 24, ΘΕΣΣΑΛΟΝΙΚΗ, ΤΗΛ. 2310 227609

ΥΠΟΓΡΑΦΗ:

|  |   |  |
|--|---|--|
| Η ΕΠΙΒΛΕΠΟΥΣΑ  | Η ΠΡΟΣΤΑΤΕΥΜΕΝΗ ΤΜΗΜΑΤΟΣ ΤΕΧΝΙΚΩΝ ΜΕΛΕΤΩΝ ΕΡΓΩΝ     | Η ΑΝ ΠΡΟΣΤΑΤΕΥΜΕΝΗ ΔΙΕΥΘΥΝΣΗ ΤΕΧΝΙΚΩΝ ΥΠΗΡΕΣΙΩΝ      |
| ΣΟΦΙΑ-ΕΥΑΓΓΕΛΙΑ ΧΑΧΑΜΗ-ΧΑΛΙΩΤΗ<br>Διπλ.ΜΗΧΑΝΙΚΟΣ ΠΕΡΙΒΑΛΛΟΝΤΟΣ MSc | ΕΛΕΝΗ ΜΠΑΚΙΡΙΤΣΗ<br>MSc Αγρ.Τοπογράφος Μηχανικός ΠΕ | ΑΛΕΞΑΝΔΡΑ ΤΑΤΣΗ<br>Δρ. ΧΗΜΙΚΟΣ ΜΗΧΑΝΙΚΟΣ με Α' ΒΑΘΜΟ |